

**Planetarne miješalice**  
**Planetarna mješalica, 20 lt. - Stolni**  
**model, s priključkom za nastavke,**  
**jednofazna**

STAVKA #: \_\_\_\_\_

MODEL # \_\_\_\_\_

NAZIV # \_\_\_\_\_

SIS # \_\_\_\_\_

AIA # \_\_\_\_\_



600241 (XBM20AT)

20 litara planetarna mješalica - uređaj za detekciju posude i mehaničko podešavanje brzine. Stolni model. Opremljena spiralnom kukom, lopaticom i pjenjačem. Opremljena visoko otpornim zaštitnim zaslonom - bez BPA. Sadrži priključak za nastavke tipa H

### Kratke specifikacije

Br. stavke: \_\_\_\_\_

### Glavne značajke

- Profesionalni mikser koji omogućuje: pripremu tijesta za sve tjestenine, mješanje polu-tekućih proizvoda, emulzija i različitih umaka.
- Standardna oprema:
  - pjenjača, spiralna kuka i lopatica, posuda 20 lt
  - podloga za lijevak (oprema nije uključena)
- Kontrolni panel otporan na vodu sa pritiskom na dodir, regulacija odbrojavanja i displej.
- Mehanička promjena brzine.
- Rešetka zaštite uz lijevak za dodavanje proizvoda u smjesu tijekom rada, ujedno osiguravajući sigurnost djelatnika.
- Zaštitna rešetka može se okrenuti i ukloniti radi čišćenja.
- Maksimalna zapremina (brašno sa 60 % vlažnosti) 6 kg, prikladno za 50-150 obroka.
- Podizanje i spuštanje posude preko poluge sa automatskim zaključavanjem kada je posuda u gornjem položaju.
- Sigurnosni prekidač koji automatski zaustavlja uređaj kada se posuda spusti.
- Čvrsti zaštitni ekran bez BPA-a, prekriva žicu od nehrđajućeg čelika i ograničava ulazak brašna i neželjenih čestica prašine pri korištenju u pripremi slastica i pekarskih proizvoda.
- Uređaj za detektiranje posude dozvoljava mješalici pokretanje samo onda kada su posuda i sigurnosni poklopac ispravno instalirani i pozicionirani zajedno.

### Konstrukcija

- Postolje od nekorozivnih materijala.
- Kompaktan dizajn za stolnu uporabu.
- Čvrsta konstrukcija sa mehaničkim zavarenim snažnim metalnim okvirom.
- Posuda od nehrđajućeg čelika AISI 302, 20 l zapremine.
- Snažni asinkroni model za velikim početnim ubrzanjem.
- 8 brzina, od 35 do 180 okr/min, regulirana palicom dok uređaj radi, u skladu sa korištenim alatom i gustoćom smjese.
- Planetarno kretanje sa samopodmazivanjem, bez opasnosti od gubitaka.
- Sustav zaštite od vode za planetarnu mješalicu (IP55 elektronička kontrola, IP23 cijeli uređaj).
- Snaga: 750 W.
- Čvrsti zaštitni zaslon i struktura inox žice lako se uklanjaju i rastavljaju kako bi se olakšalo čišćenje. Također se mogu prati u perilici posuđa.
- Prilagodljive nogice omogućuju savršenu stabilnost.

ODOBRENJE: \_\_\_\_\_

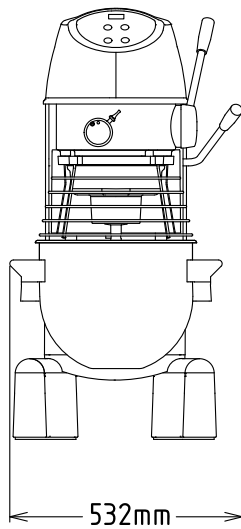
**Uključena dodatna oprema**

- 1 x Posuda za miješalicu, 20lt PNC 650121
- 1 x Mutilica za planetarnu miješalicu 20 litara PNC 653109
- 1 x Kuka za tijesto za planetarnu miješalicu 20 litara PNC 653114
- 1 x Lopatica za planetarnu miješalicu 20 litara PNC 653116

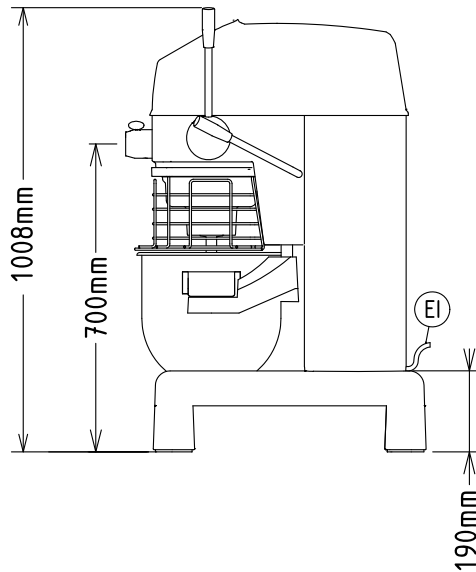
**Opcijska dodatna oprema**

- Posuda za miješalicu, 20lt PNC 650121
- Pribor za usitnjavanje, 10lt (posuda, spiralna kuka, lopatica, mutilica) za planetarne miješalice od 20lt PNC 650122
- Mutilica za planetarnu miješalicu 20 litara PNC 653109
- Kuka za tijesto za planetarnu miješalicu 20 litara PNC 653114
- Lopatica za planetarnu miješalicu 20 litara PNC 653116
- Nastavak za pire s 3 rešetke, priključak tipa H PNC 653187
- Nastavak za rezanje povrća, priključak tipa H, mogućnost isključivanja pogona PNC 653225
- Ojačana mutilica za planetarnu miješalicu 20 litara PNC 653254
- Postolje od nehrđajućeg čelika za planetarnu miješalicu 20 litara PNC 653434
- Aluminijski vanjski nastavak za stoj za mljevenje mesa 70 mm (uključuje tacu i potiskivač) - H priključak - Za kombiniranje s priborom za stroj za mljevenje mesa PNC 653720
- Aluminijski pribor za mljevenje mesa 70 mm - Enterprise rez, uključuje oštricu (3 diska promjera 4,5 - 6 i 8 mm). PNC 653721
- Inox pribor za mljevenje mesa 70mm - Enterprise rez, uključuje oštricu (3 diska, promjera 4,5-6 i 8 mm) PNC 653722
- Inox pribor za mljevenje mesa 70 mm - 1/2 Ungar rez, uključuje oštricu (4 diska, promjera 0.3 - 4.5 i 8 mm) PNC 653723

Prednja/e

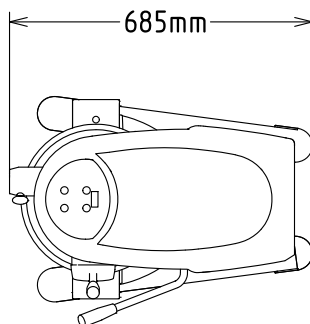


Bočna/o



EI = Električni priključak

Gornja/e

**Električki**

Napon napajanja:

600241 (XBM20AT)

220-240 V/1N ph/50 Hz

**Kapacitet:**

Performanse (do):

6 kg/Ciklus

Kapacitet:

20 litara

**Ključne informacije:**

Vanjske dimenzije, širina:

521 mm

Vanjske dimenzije, dubina:

685 mm

Vanjske dimenzije, visina:

1010 mm

Transportna težina:

1 kg

Smjesa s hladnom vodom:

6 kg sa Spiralna kuka

Bjelanjci:

32 sa Pjenjača